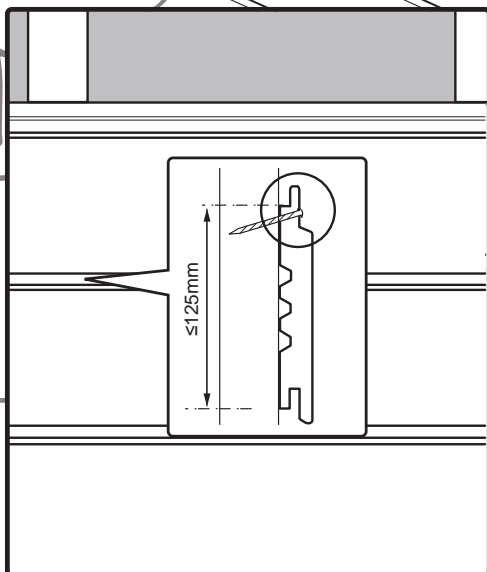


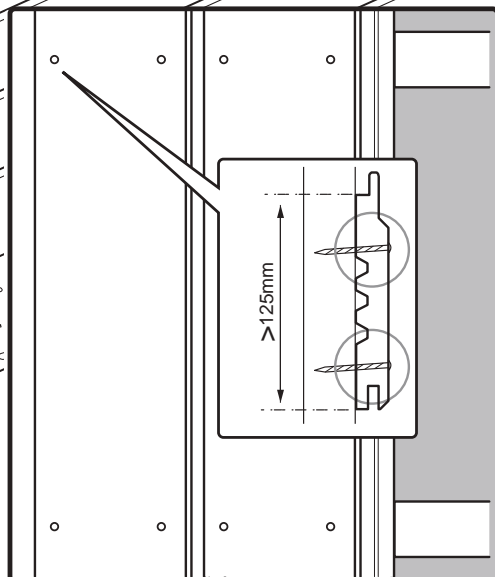
BARDAGE BOIS CONSEILS DE POSE PROFIL RAINURE/LANGUETTE À EMBOÎTEMENT

La mise en œuvre des revêtements extérieurs en bois doit être conforme DTU 41.2

1 BARDAGE HORIZONTAL
FIXATION MASQUÉE
Largeur utile $\leq 125\text{mm}$



2 BARDAGE VERTICAL
2 FIXATIONS APPARENTES
Largeur utile $> 125\text{mm}$



Le présent document constitue un conseil de pose simplifié s'appuyant sur un exemple présentant une essence et une section de lame de bardage.

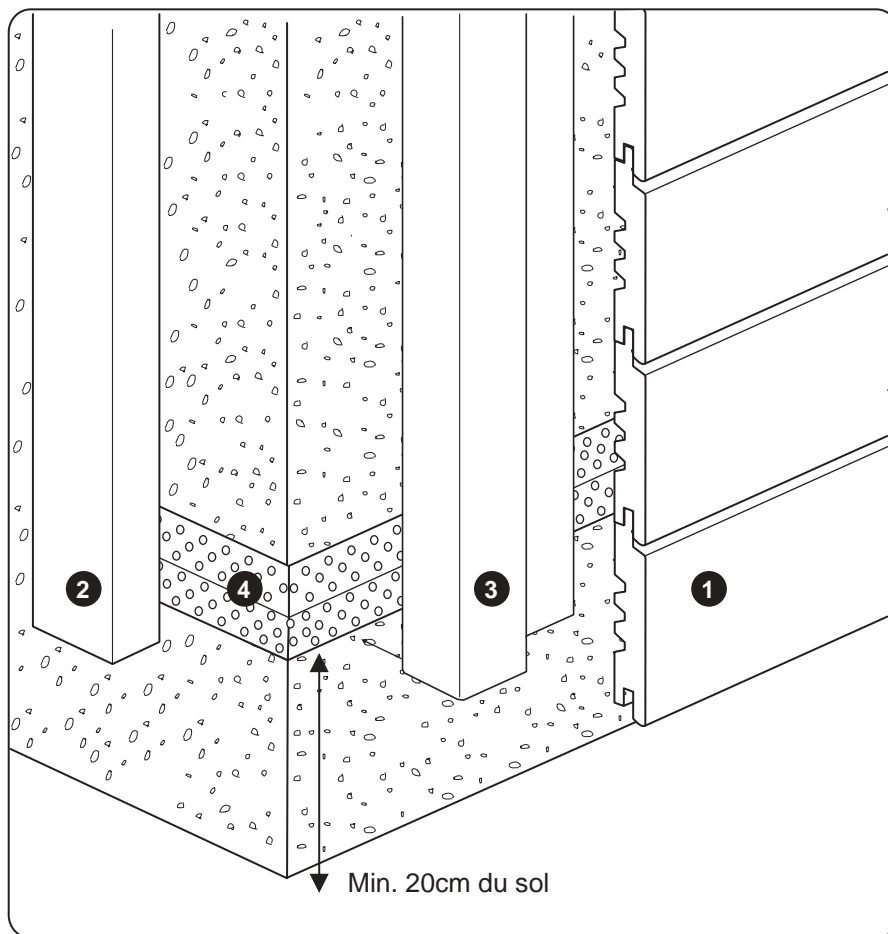
Ce document ne se substitue en rien au **DTU 41.2** qui reste le seul document officiel présentant la bonne mise en oeuvre d'un bardage bois et faisant foi en France.

Le **DTU 41.2** est directement disponible auprès de : www.boutique.afnor.org

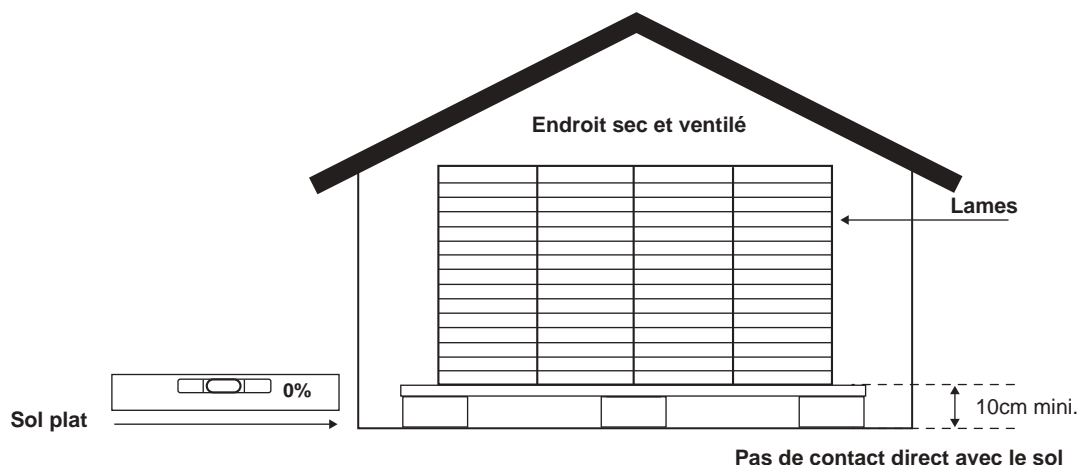
Respecter le **DTU** vous garantit une réalisation de qualité.

Un bardage bois se constitue de :

- ❶ Lames de bardage
- ❷ Tasseaux
- ❸ Profils d'angles
- ❹ Grilles anti-rongeurs



Stocker les lames de bardage et tasseaux à l'abri des intempéries



P4	Outillage et accessoires de pose
P5	Principe de base
P6	Calepinage

1

FIXATION MASQUÉE. Largeur utile \leq 125mm

P7	Introduction
P8	Exemple de type de bardage en fixation masquée
P9-10	Bardage horizontal : fixation des tasseaux
P11-12	Bardage horizontal : fixation des lames
p13	Bardage terminé

2

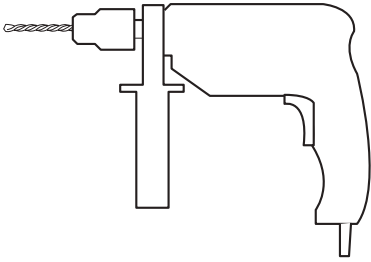
2 FIXATIONS APPARENTES. Largeur utile $>$ 125mm

P14	INTRODUCTION
P15	Exemple de type de bardage en 2 fixations apparentes
P16-17	Bardage vertical : fixation des tasseaux horizontaux
P18-19	Bardage vertical : fixation des lames
P20	Bardage vertical : fixation cornière d'angle
P21	Bardage terminé

P22	Conseils d'entretien
-----	----------------------

Outils

Perceuse



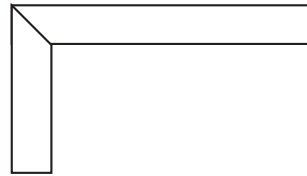
Foret béton



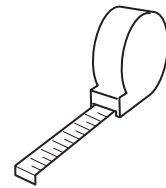
Niveau



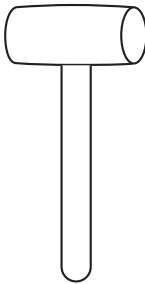
Equerre



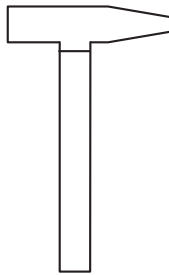
Mètre ruban



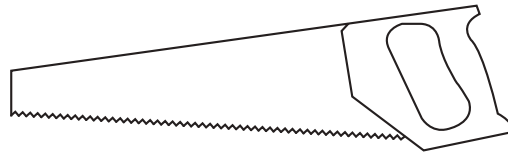
Maillet caoutchouc



Marteau



Scie



Accessoires

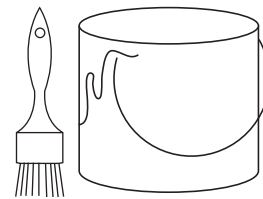
Chevilles à frapper inox



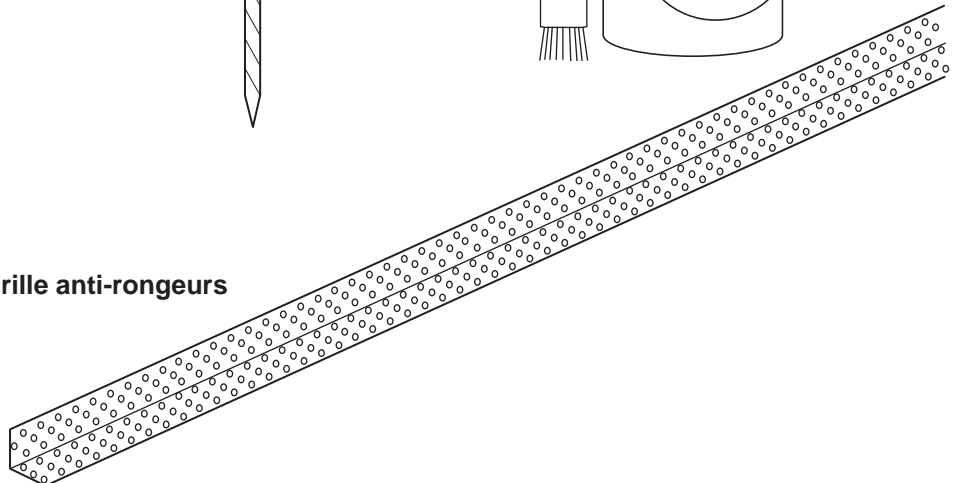
**Pointes annelées ou crantées
Tête en bombée en inox**



Traitement des coupes

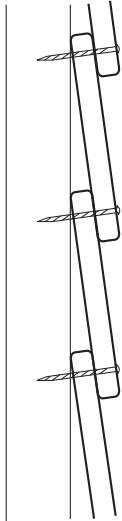


Grille anti-rongeurs

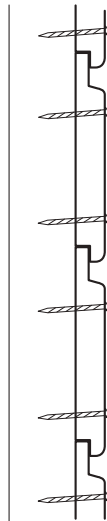


TYPE DE POSE

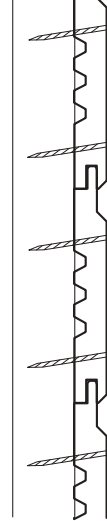
RECOUVREMENT HORIZONTAL "à clin"



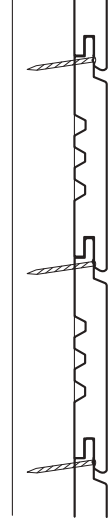
RECOUVREMENT SIMPLE



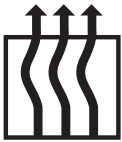
EMBOITEMENT À 2 FIXATIONS APPARENTES
Largeur utile > 125mm



EMBOITEMENT À FIXATIONS MASQUÉES
Largeur utile ≤ 125mm

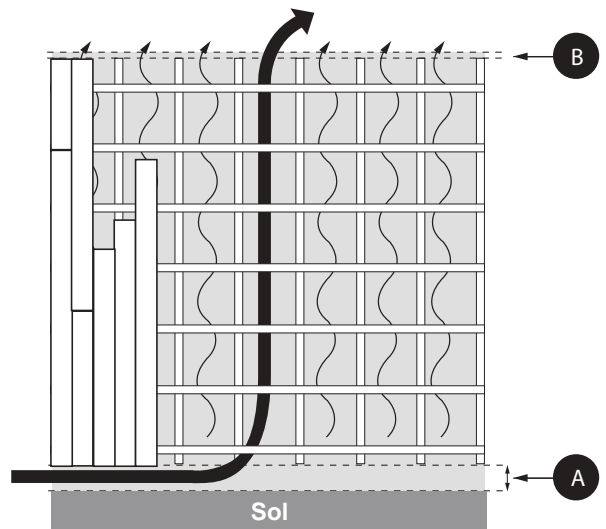
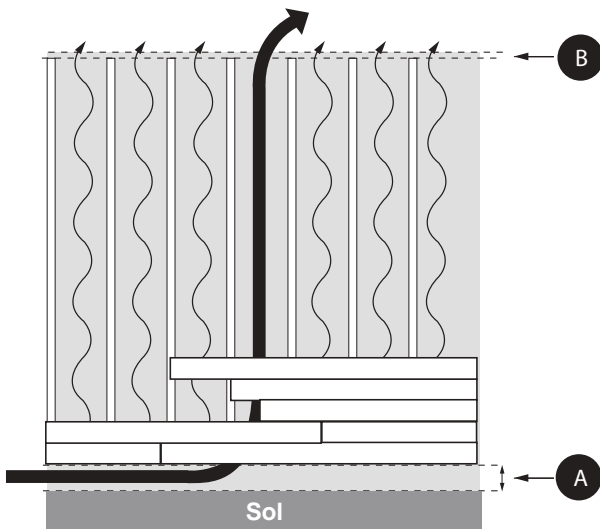


Eviter les pièges d'eau et favoriser le ruissellement naturel (voir DTU 41.2)



ASSURER UNE VENTILATION EFFICIENTE ET EFFICACE (voir DTU 41.2)

Ménager une lame d'air entre support (paroi maçonnée ou ossature bois) et la contreface des lames de bois



A Zone de ventilation basse 20cm min.

B Zone de ventilation haute 5cm min.



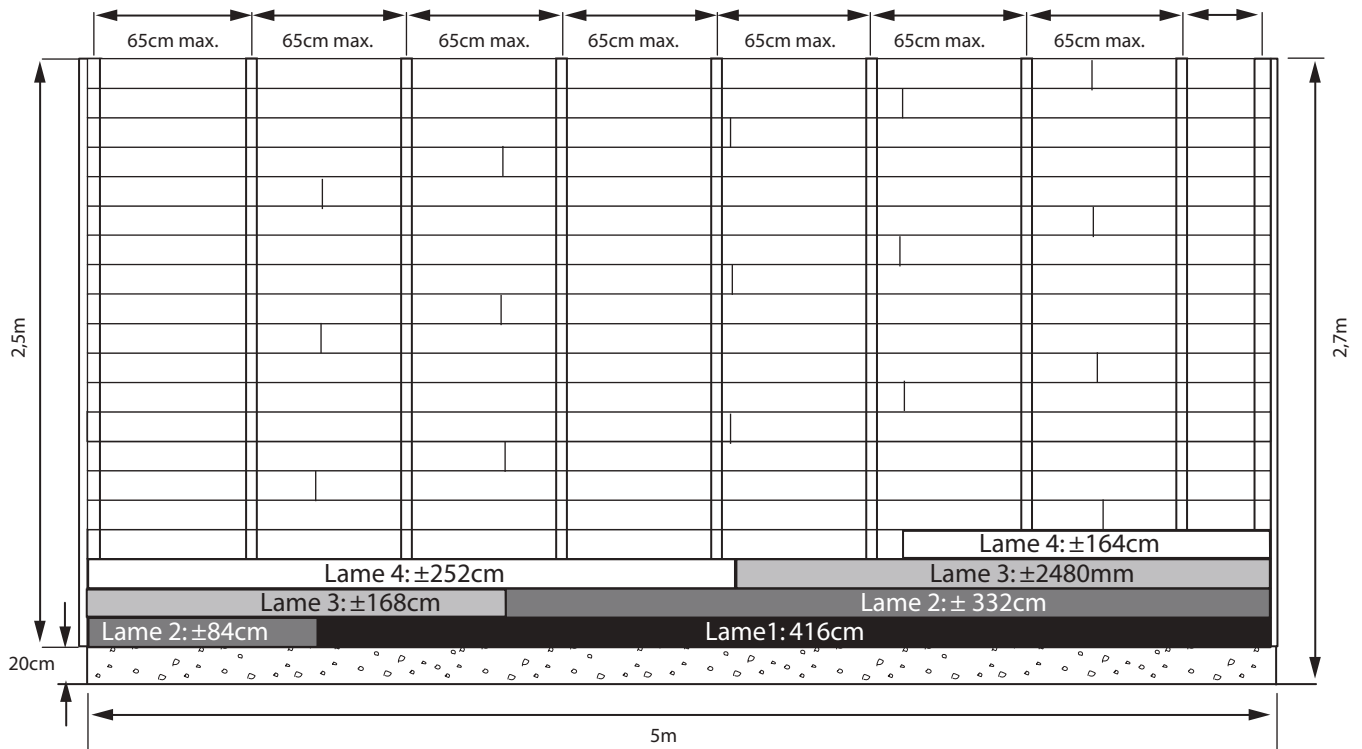
Le choix de l'entraxe détermine la section maximale des tasseaux utilisés.
L'hygrométrie peut influencer la mise en oeuvre du bardage (voir DTU 41.2)

Mise en oeuvre sur mur béton préalablement traité contre l'humidité avec placement de grille anti-rongeurs.

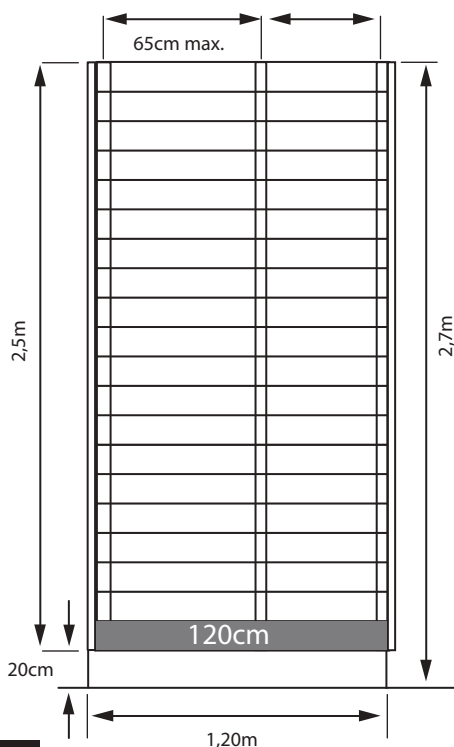
En cas de mur non-traité, le placement d'un pare-pluie est conseillé.

Sur un mur à ossature bois, le pare-pluie est obligatoire. (voir DTU 41.2).

Surface de bardage : Largeur: 5m - Hauteur: 2,5m



Retour 1,2m x 2,5m



1. Prendre les mesures de la surface à barder (laisser 20cm libre)
2. Faire un schéma précis
3. Calculer les matériaux nécessaires*

Tasseaux : 27x45x4000mm

Lames INCA : 20x125x4160mm (Exemple illustré)

Profil d'angle CLINEXEL : 48x90x3600mm

Cheilles à frapper

Pointes annelées

* Adapter le calcul des matériaux selon le sens de bardage (vertical ou horizontal) et le type de bardage (type de lames, fixations masquées ou apparentes)

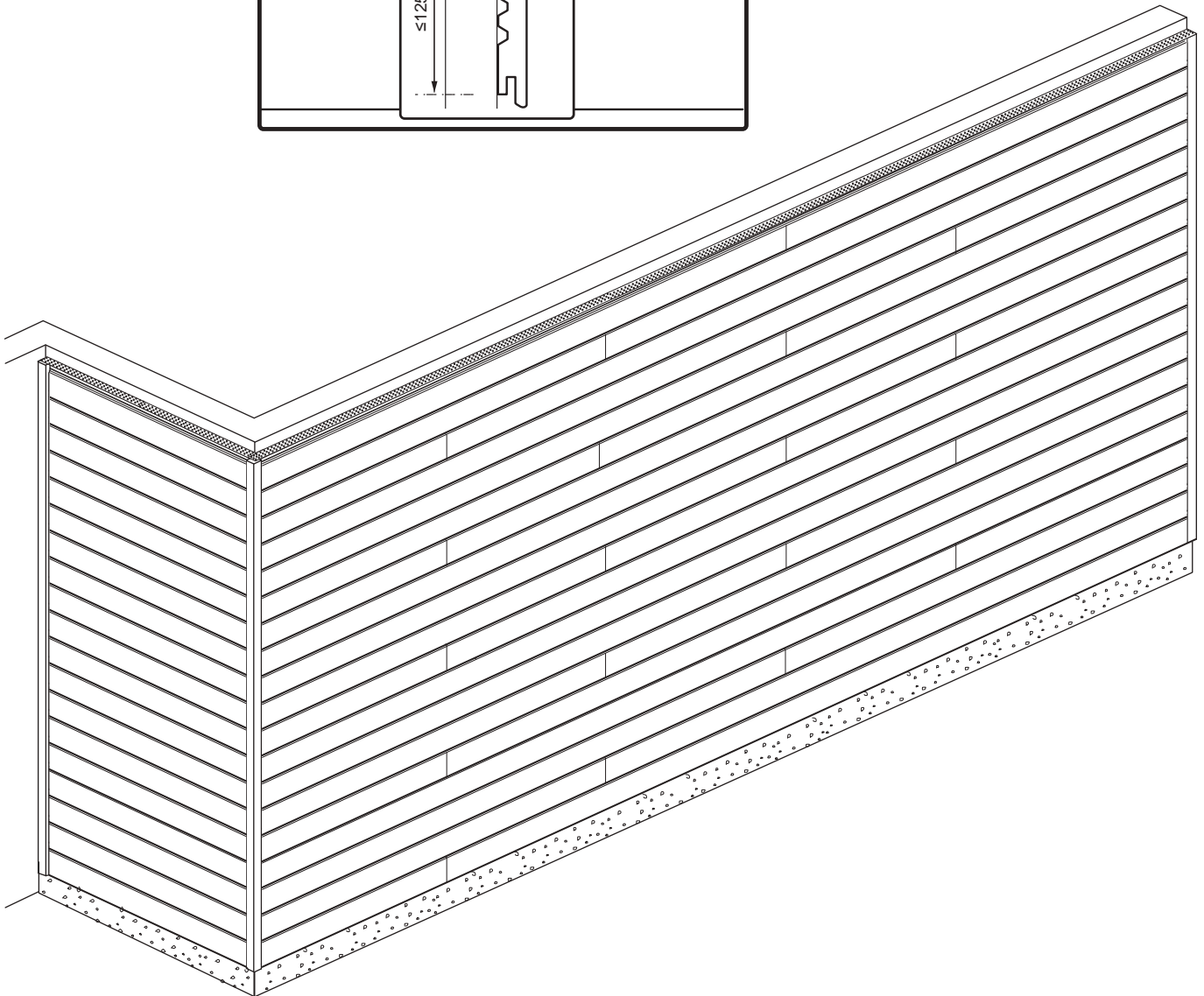
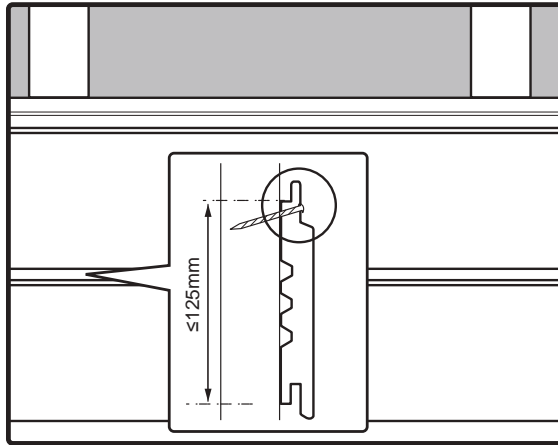


Ménager un espace libre de minimum 20cm

1

FIXATION MASQUÉE

Largeur utile $\leq 125\text{mm}$



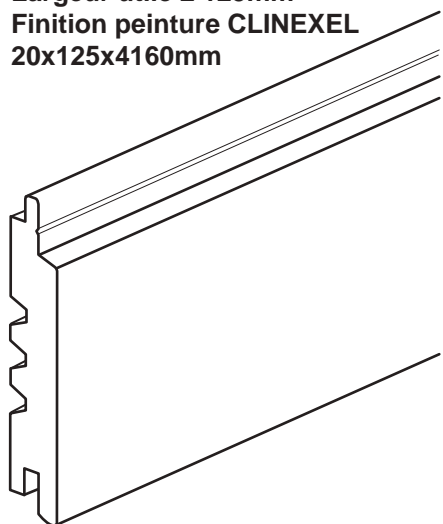
Pour l'exemple de conseil de pose illustré, on prendra :

Un bardage constitué de lames profil INCA section 20x125x4160mm à fixations masquées sur tasseaux 27x45mm

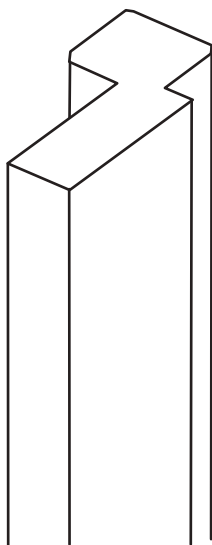


Les coupes doivent systématiquement être retouchées avec des produits de traitement et finitions préconisés par Protac. Leur absence d'emploi, exclut toute garantie.

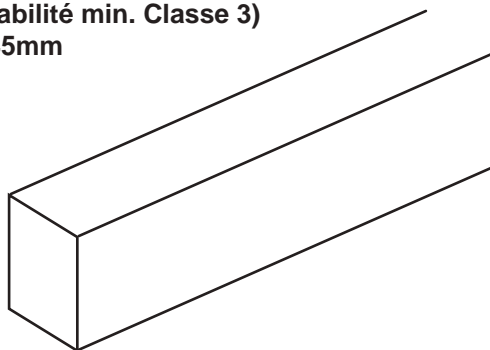
Lames bardage INCA
 Largeur utile $\leq 125\text{mm}$
 Finition peinture CLINEXEL
 20x125x4160mm



Profil d'angle CLINEXEL
 48x90x3600mm



Tasseaux
 (Durabilité min. Classe 3)
 27x45mm



Pointes annelées ou crantées
 Tête en bombée en inox

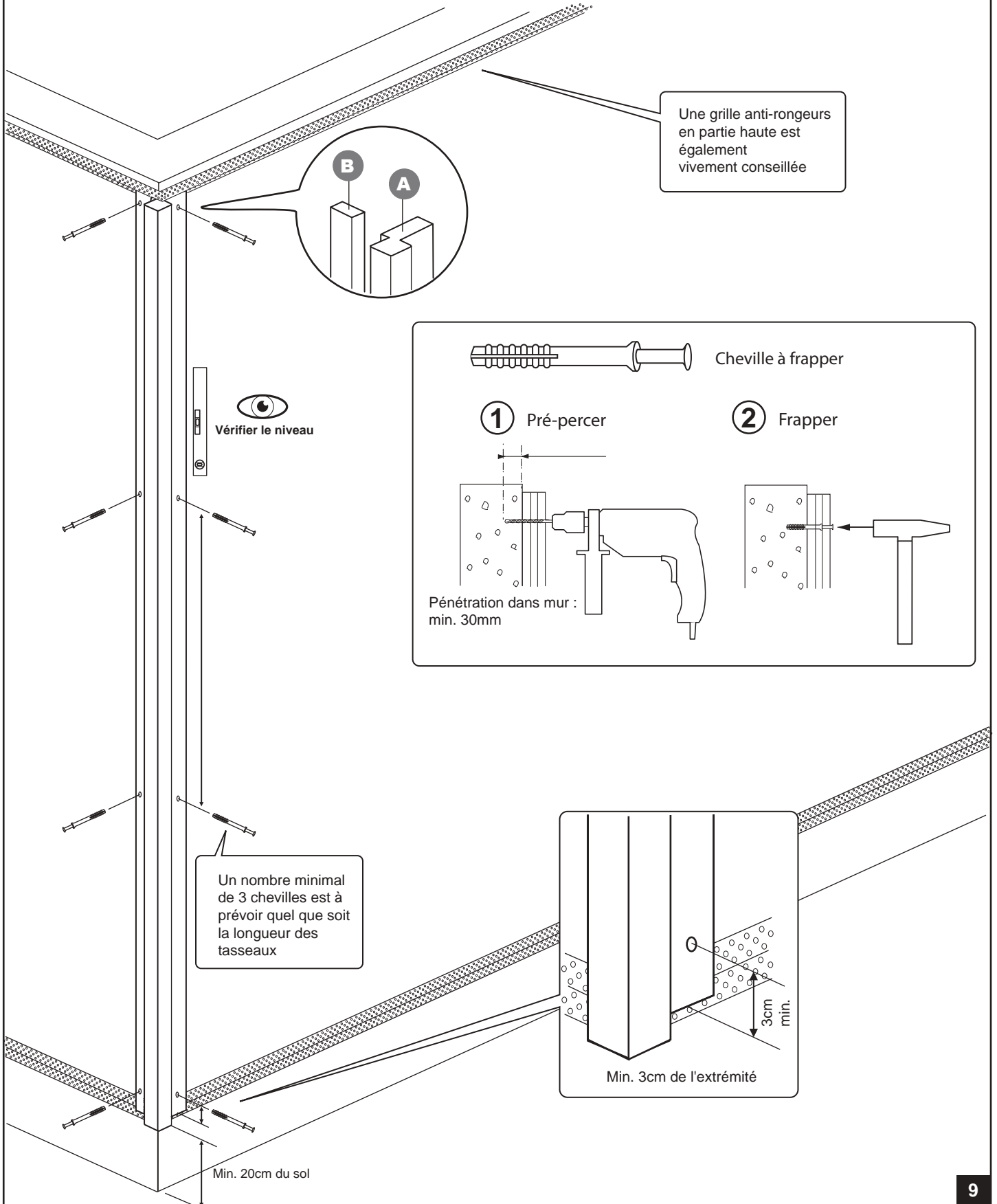


En fonction de la mise en oeuvre, la section de la lame de bardage peut influencer la section du tasseau adéquat.

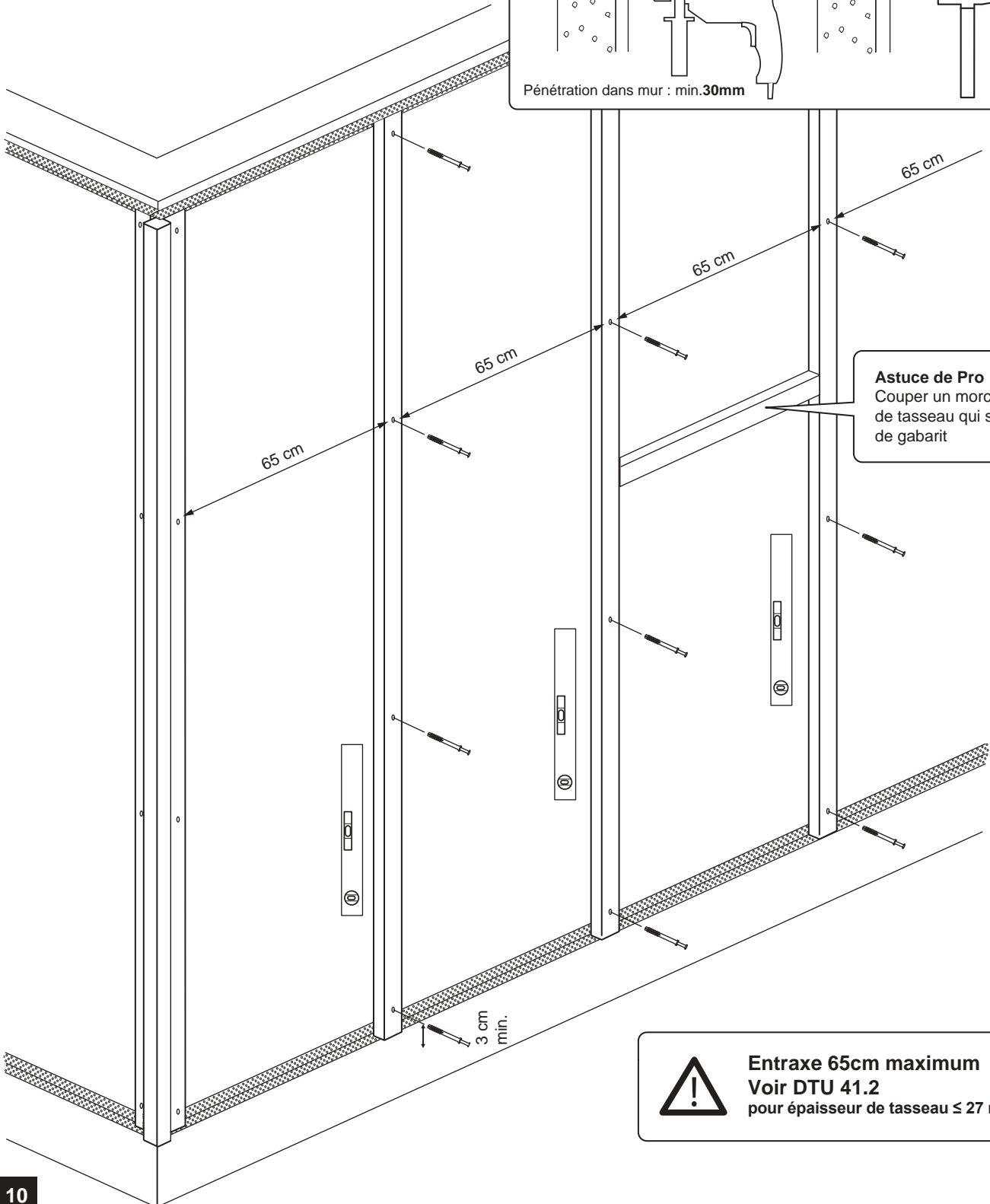
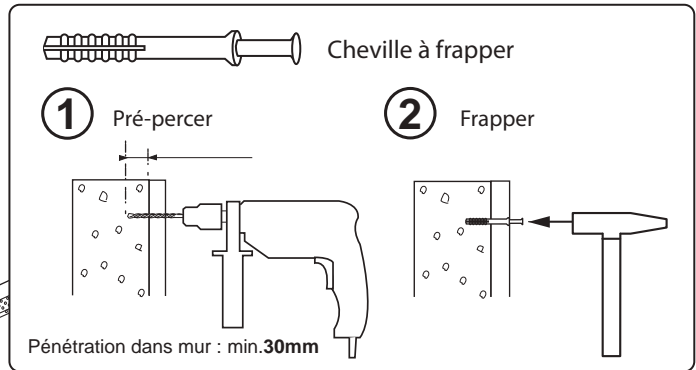
Le choix de l'entraxe détermine la section maximale des tasseaux utilisés.
 L'hygrométrie peut influencer la mise en oeuvre du bardage (voir DTU 41.2)

Bardage horizontal à fixation masquée pour lame de largeur utile ≤ 125 mm

1 FIXATION DU PROFIL D'ANGLE **A** ET DU TASSEAU DE COMPLÉMENT D'ANGLE **B**



2 FIXATION DES TASSEaux 27x45 mm



3 FIXER LA PREMIÈRE LAME

Pénétration de la pointe dans le tasseau : **22 mm**

Incliner légèrement les pointes dans le guide de pointage et frapper

Vérifier l'aplomb

4 mm 4 mm

Ménager un espace de 4 mm entre les bouts de lames et le profil d'angle

4 AJUSTER LA LONGUEUR DE LAME JOINTIVE

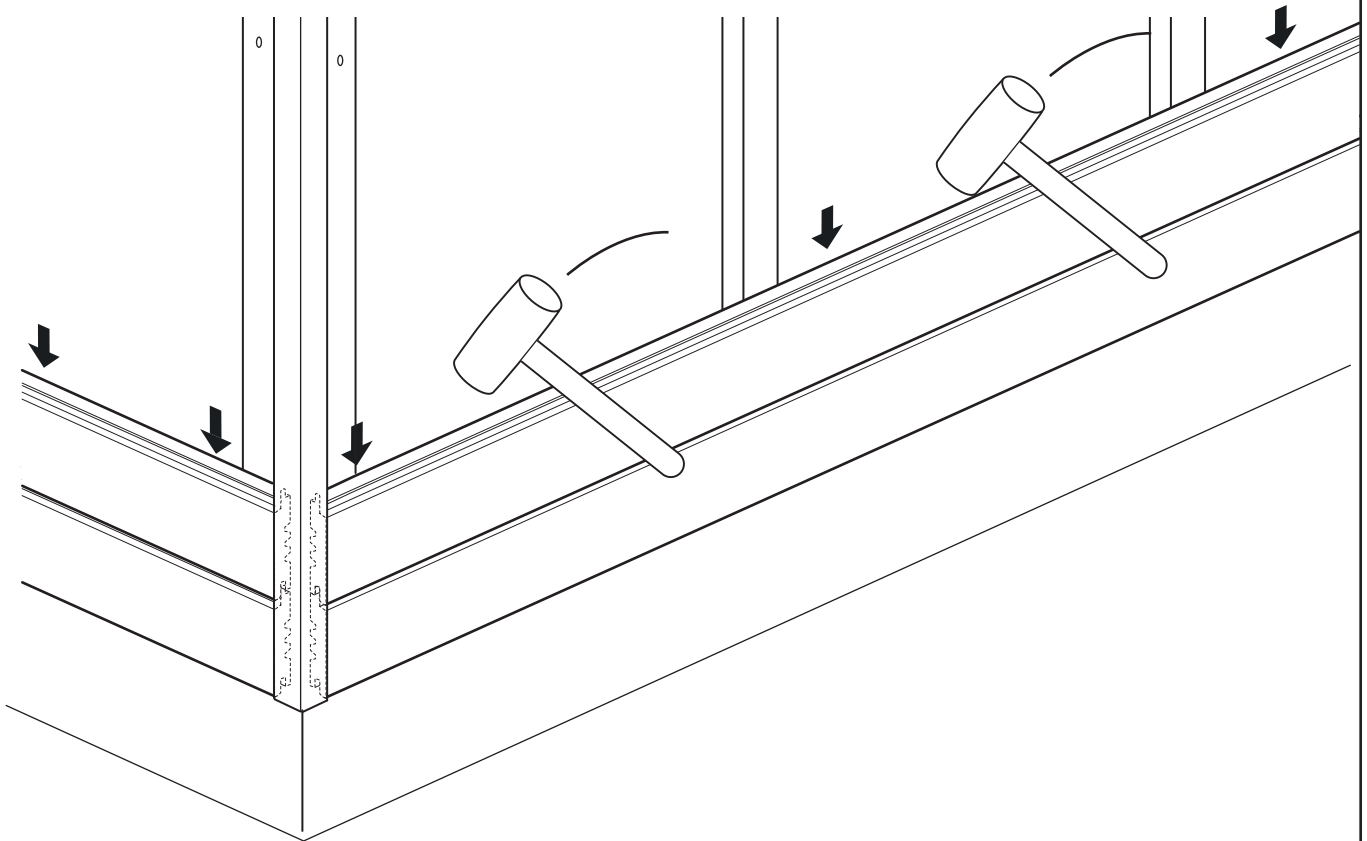
Traitement des coupes obligatoires

Les lames INCA sont également rainurées bouvetées en bout de lames et s'emboîtent parfaitement.

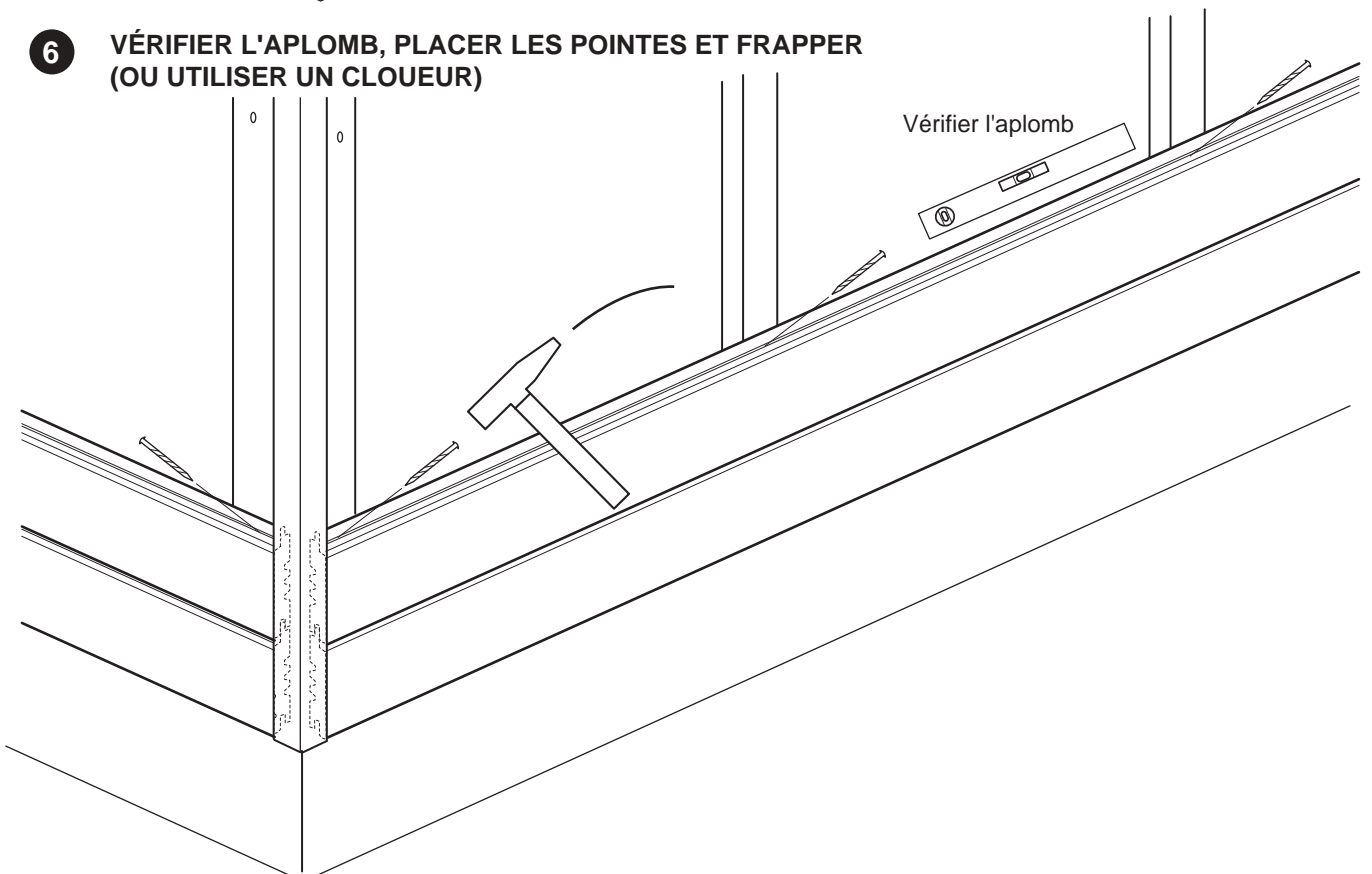


La partie sciée ne doit pas être jointive, mais positionnée en bord de mur

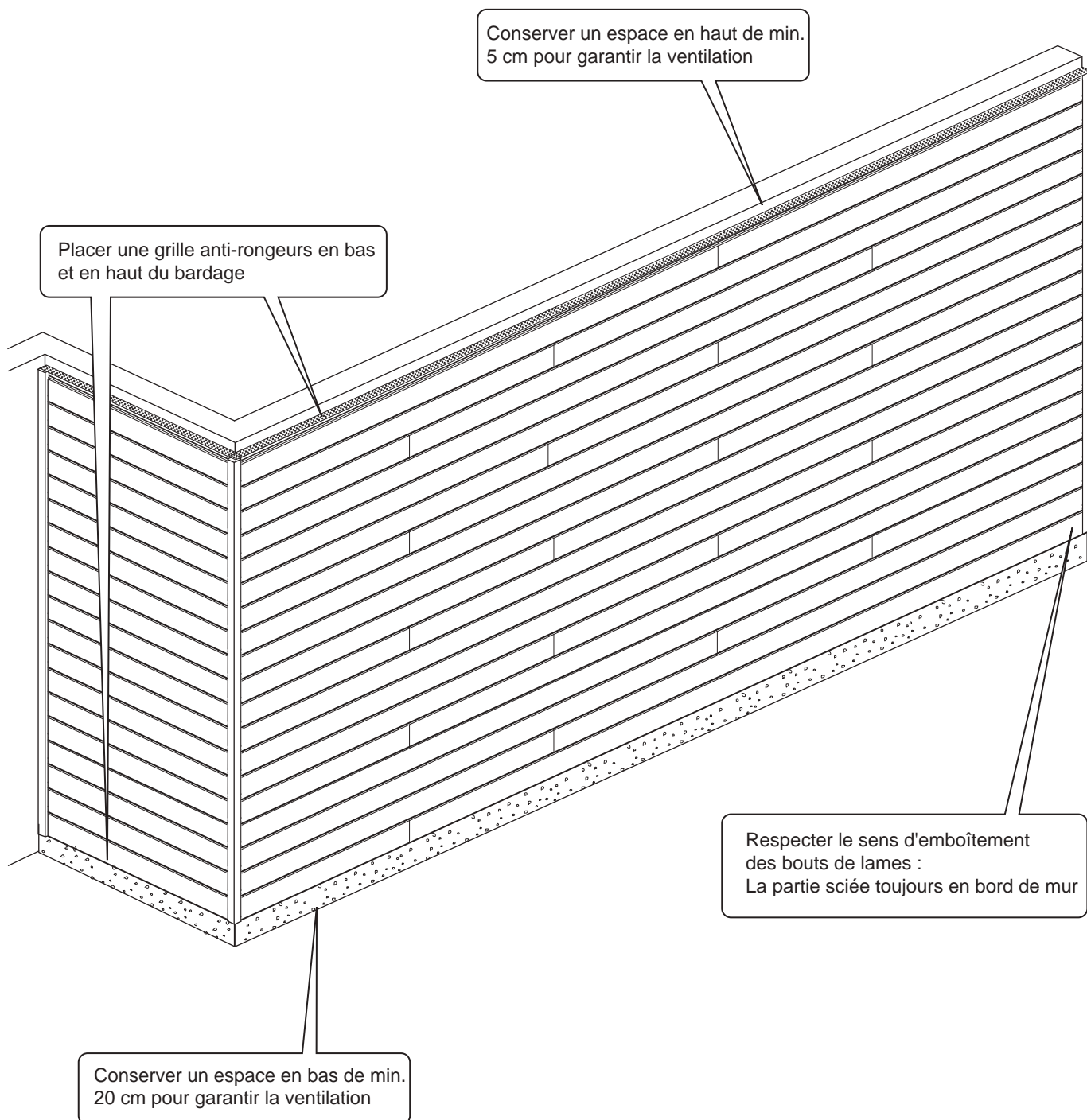
5 EMBOÎTER LA RANGÉE DE LAMES SUIVANTE



6 VÉRIFIER L'APLOMB, PLACER LES POINTES ET FRAPPER (OU UTILISER UN CLOUEUR)



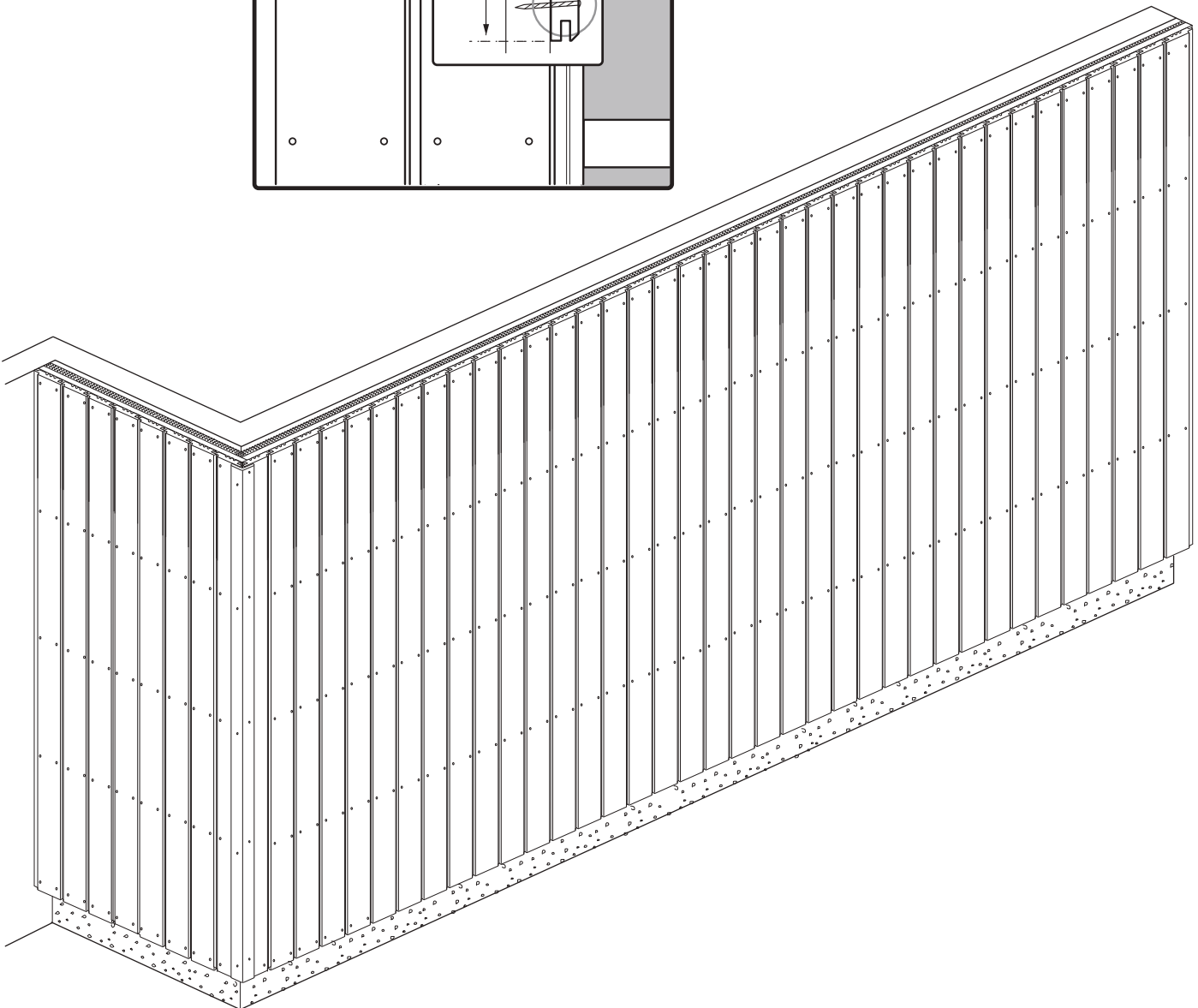
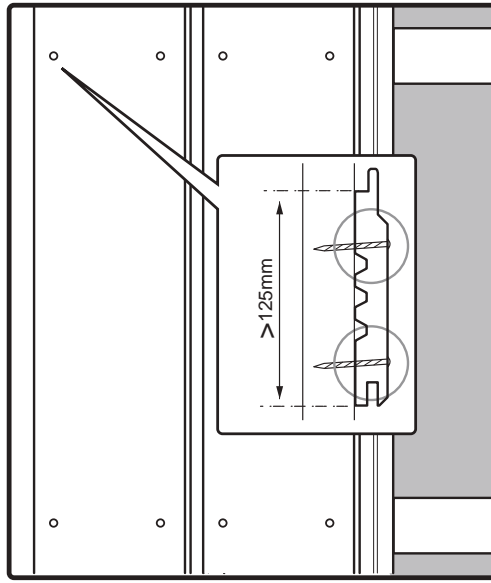
7 RÉPÉTER L'OPÉRATION JUSQU'AU RECOUVREMENT COMPLET



2

2 FIXATIONS APPARENTES

Largeur utile > 125 mm



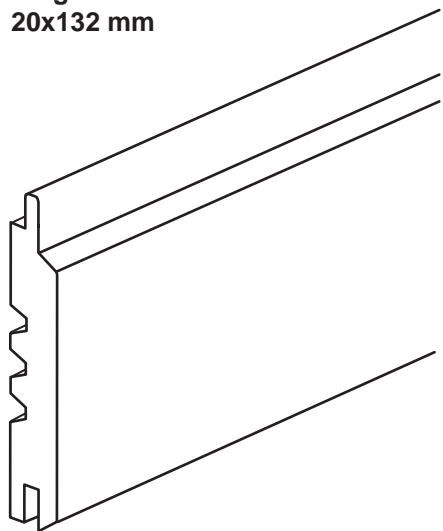
Pour l'exemple de conseil de pose illustré, on prendra :

Un bardage constitué de lames profil ST. LOUIS 20x132mm à 2 fixations apparentes sur tasseaux 27x45 mm

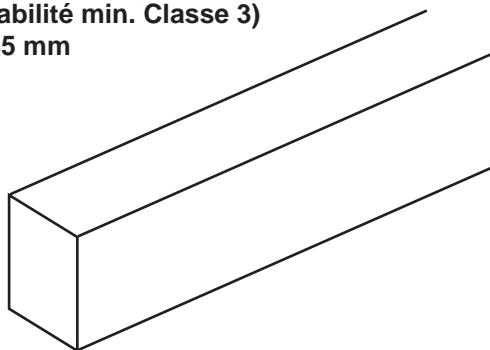


Les coupes doivent systématiquement être retouchées avec des produits de traitement et finitions préconisés par Protac. Leur absence d'emploi, exclut toute garantie.

Lames bardage ST. LOUIS
Largeur utile > 125 mm
20x132 mm



Tasseaux
(Durabilité min. Classe 3)
27x45 mm



Cornière
45x45x3000 mm



Pointes annelées ou crantées
Tête en bombée en inox



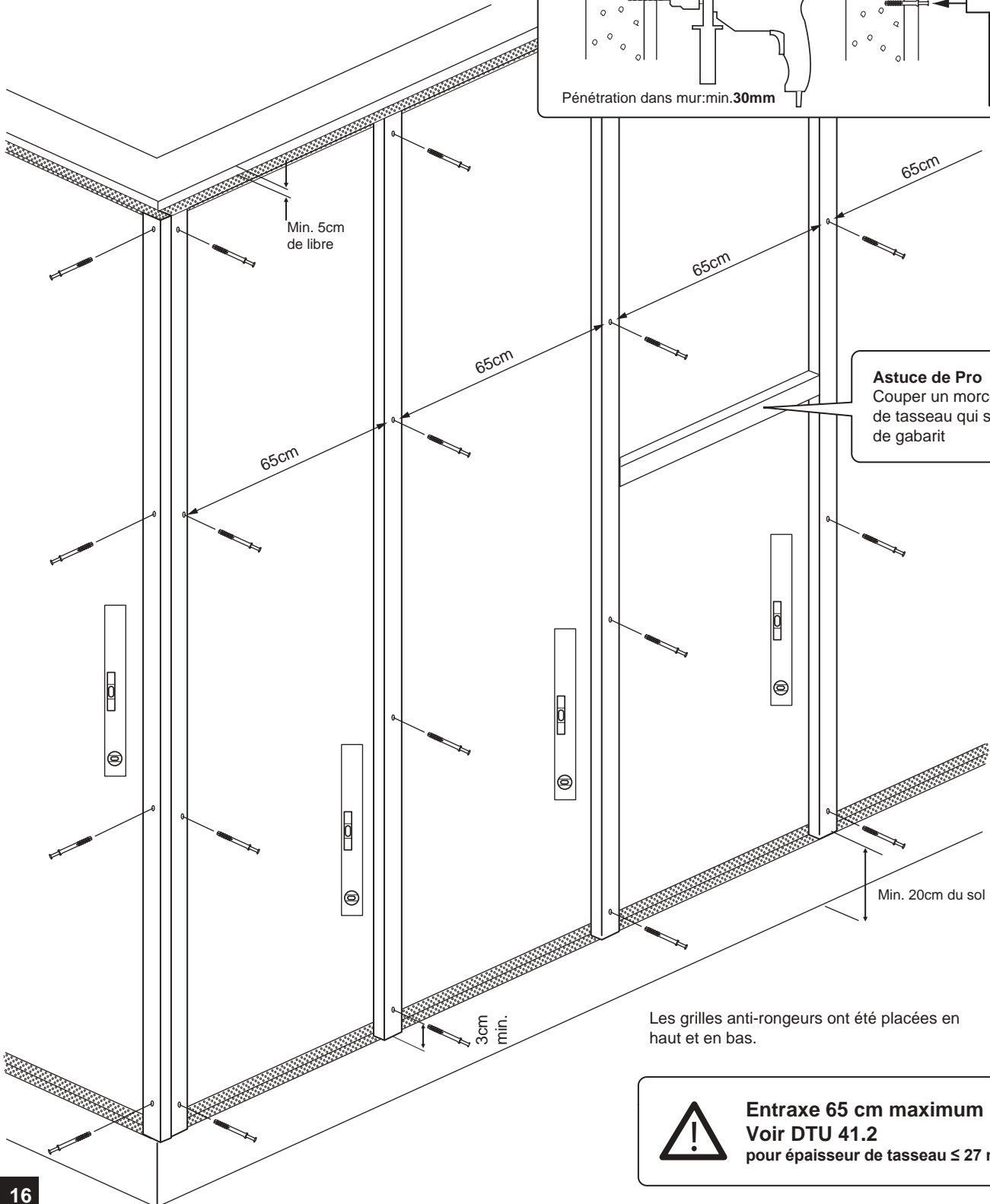
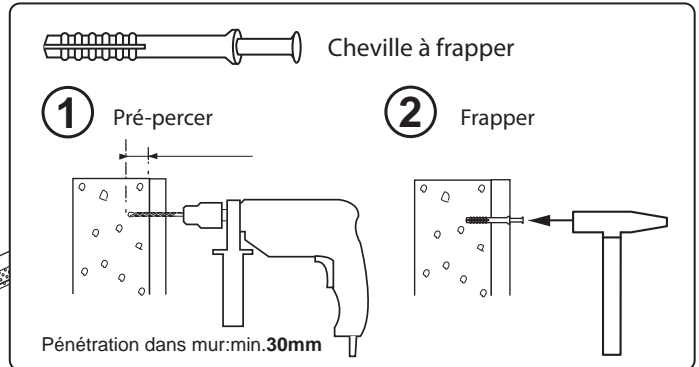
En fonction de la mise en oeuvre, la section de la lame de bardage peut influencer la section du tasseau adéquat.

Le choix de l'entraxe détermine la section maximale des tasseaux utilisés.
L'hygrométrie peut influencer la mise en oeuvre du bardage (voir DTU 41.2)

Bardage vertical à fixation visible pour lame largeur utile > 125mm

POUR LE BARDAGE VERTICAL, PROCÉDER À UN DOUBLE TASSEAUTAGE

1 FIXER LES TASSEAUX VERTICAUX



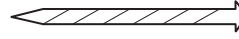
Astuce de Pro
Couper un morceau de tasseau qui servira de gabarit

Les grilles anti-rongeurs ont été placées en haut et en bas.

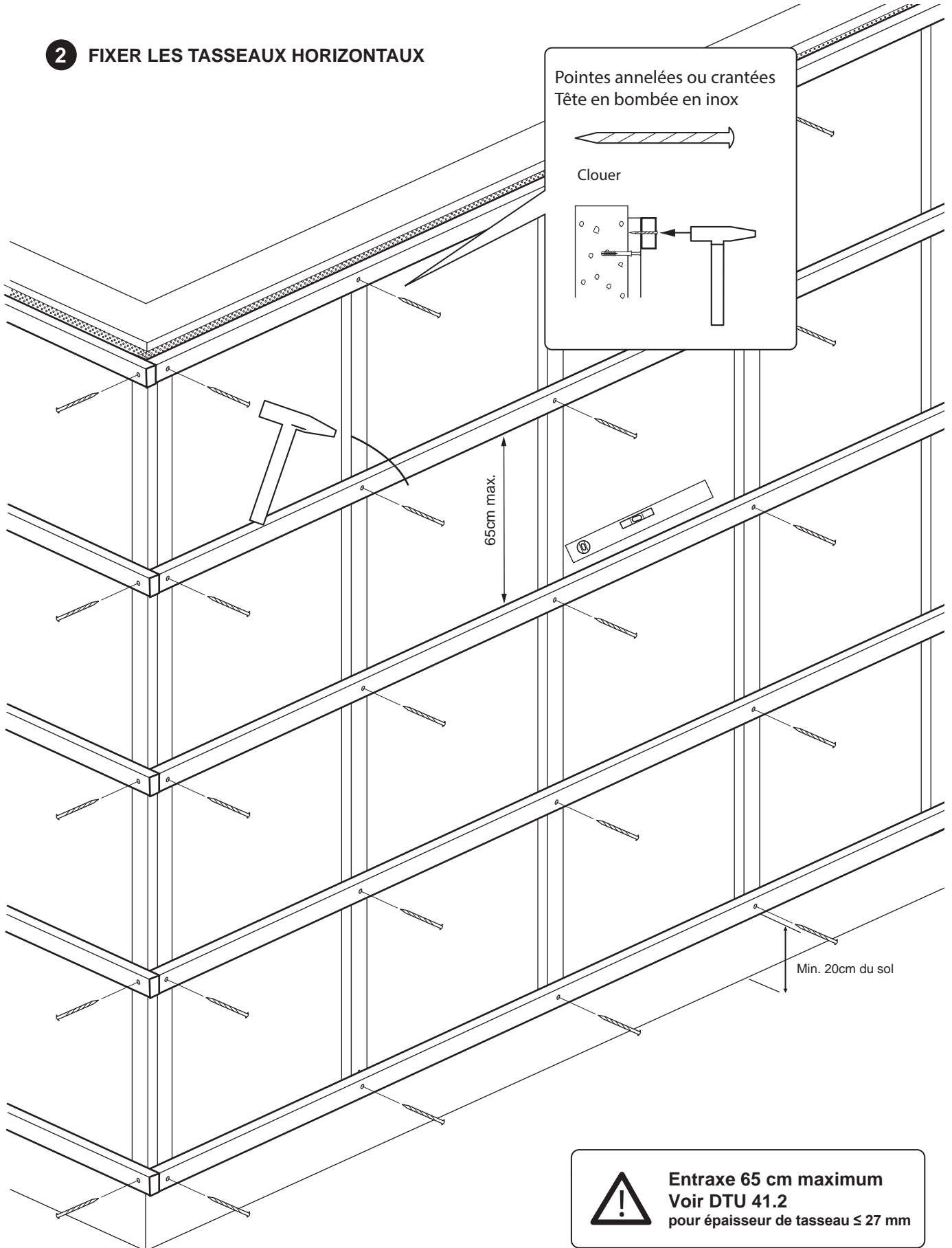
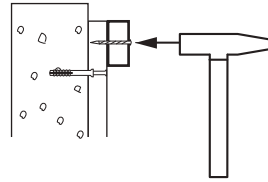
Entraxe 65 cm maximum
Voir DTU 41.2
pour épaisseur de tasseau ≤ 27 mm

2 FIXER LES TASSEaux HORIZONTALS

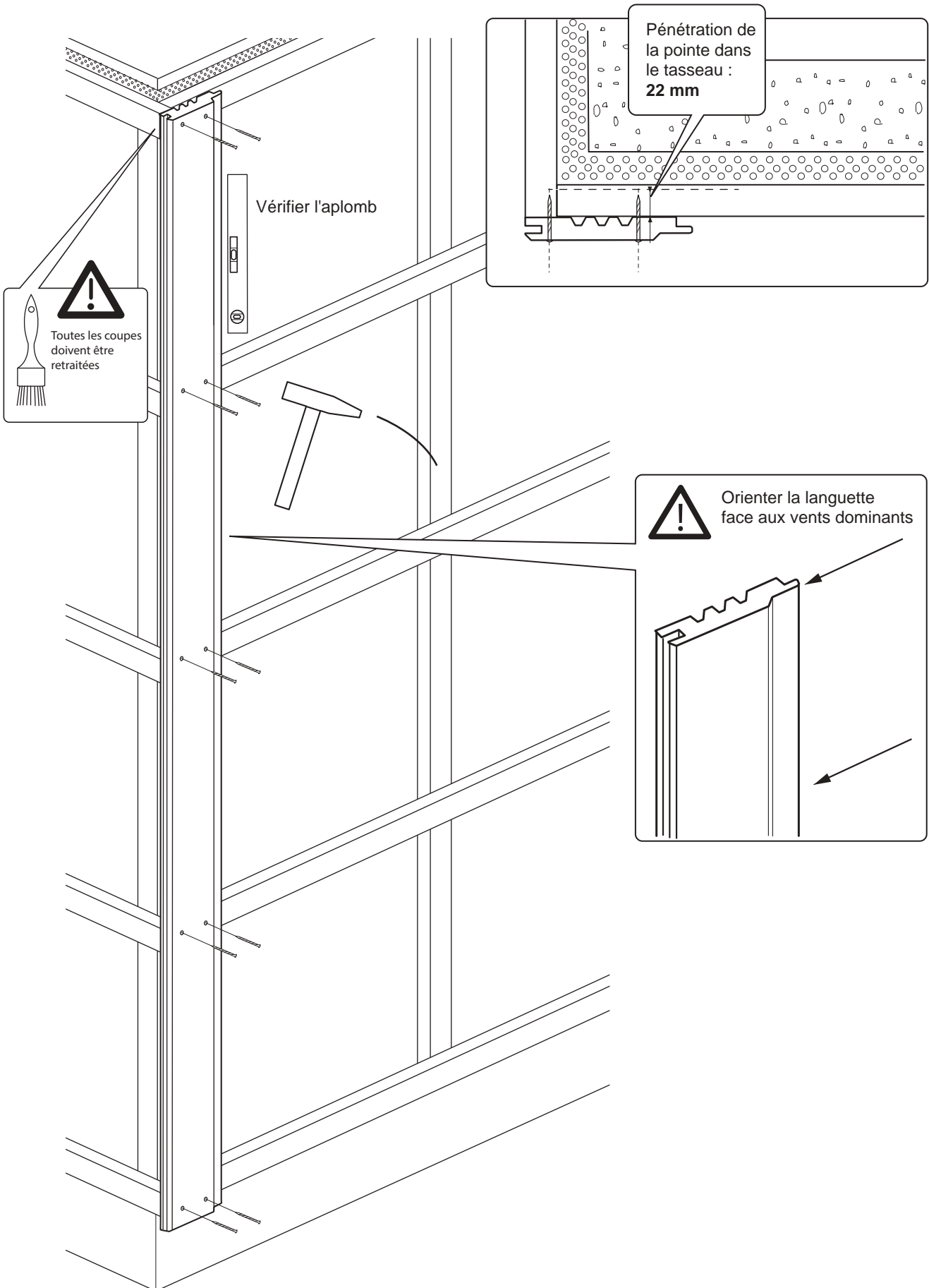
Pointes annelées ou crantées
Tête en bombée en inox



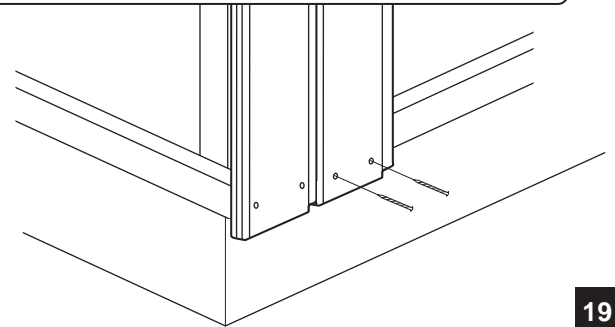
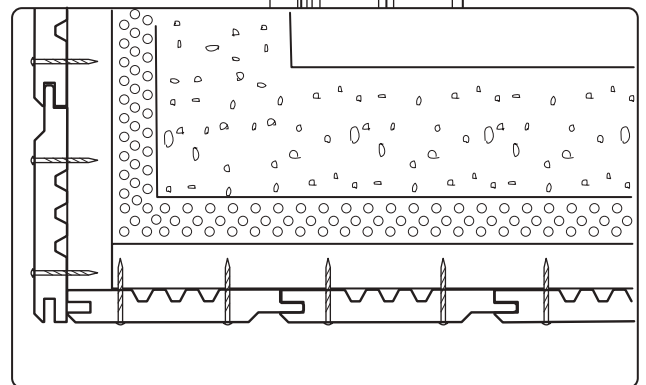
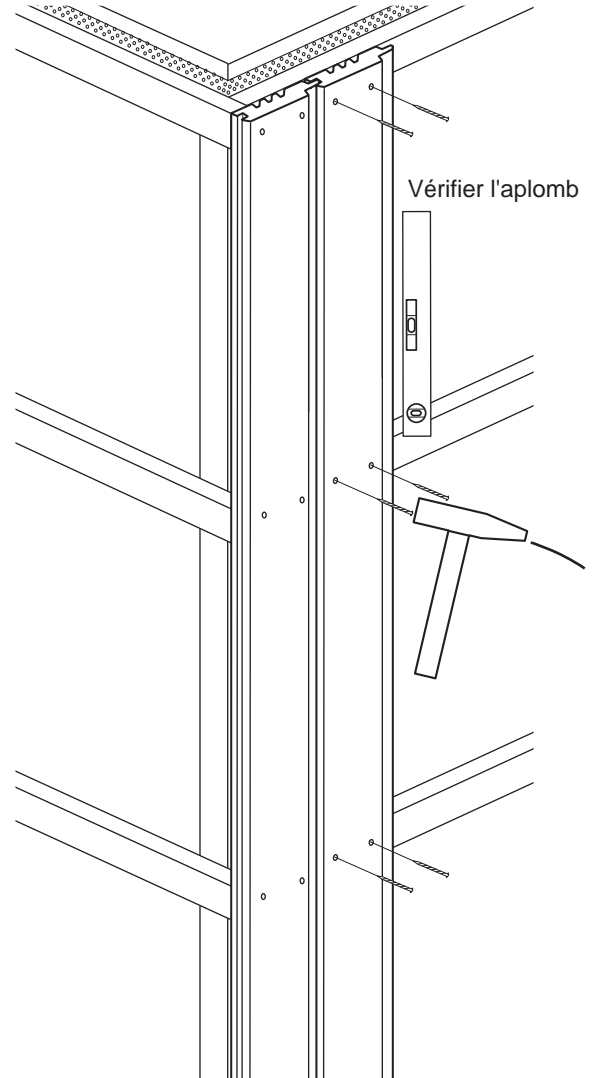
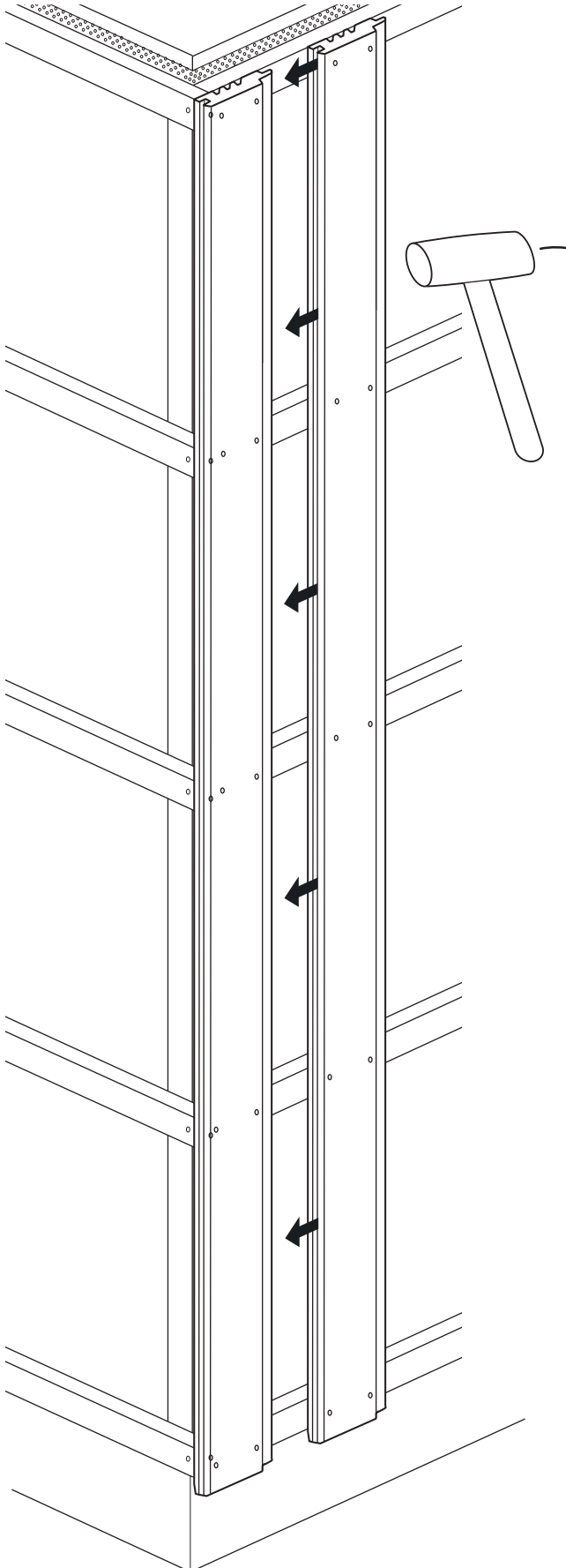
Clouer



Entraxe 65 cm maximum
Voir DTU 41.2
pour épaisseur de tasseau ≤ 27 mm

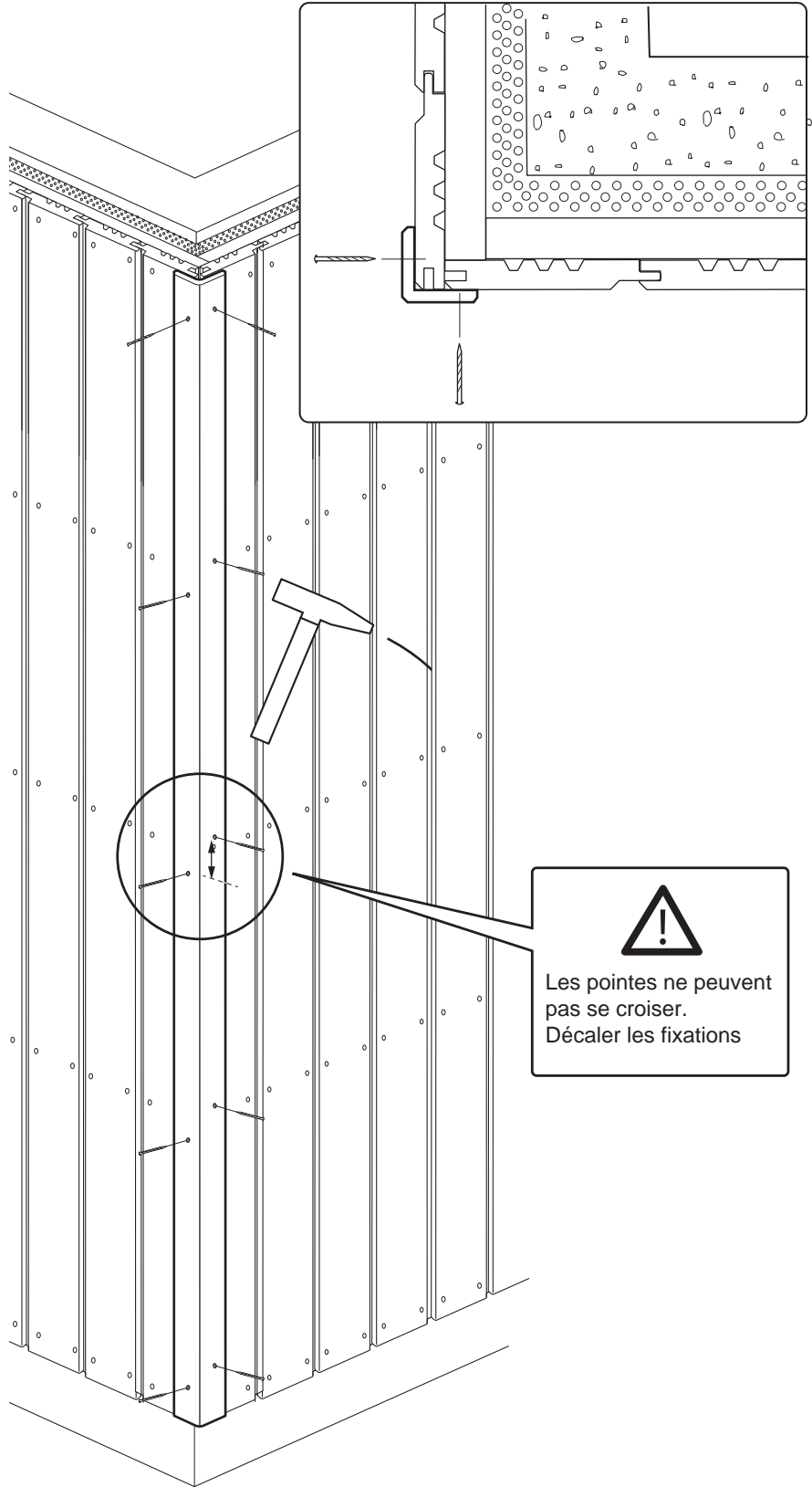
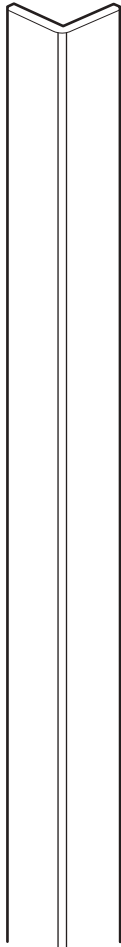


4 EMBOÏTER ET FIXER LES LAMES SUIVANTES



5 FIXER L'ANGLE DE FINITION

Angle
45x45x3000 mm




Les pointes ne peuvent pas se croiser.
Décaler les fixations

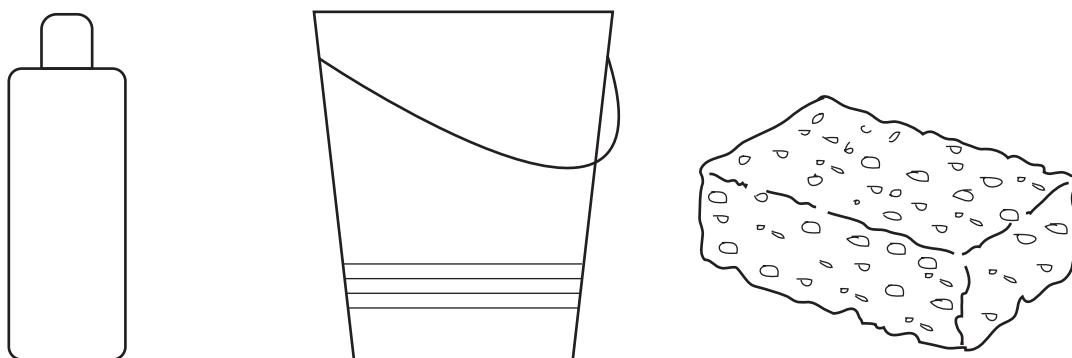
CONDITIONS NORMALES

Lavage régulier des lames à l'aide d'un détergent neutre, d'eau chaude et d'une brosse souple



EN CAS DE MOUSSES OU SALISSURES TENACES

Appliquez un antimousse avec une grosse éponge non abrasive, puis rincez soigneusement à l'eau claire



NETTOYEUR HAUTE PRESSION

L'utilisation d'un nettoyeur haute pression est à proscrire : très fortement déconseillé.

